

# Appendix / Annexe / Anhang

## ■ Dimensional relationship ■ Relations dimensionnelles ■ Verhältnis der Abmessungen

The dimensional relationship between the screen and projection is shown below.

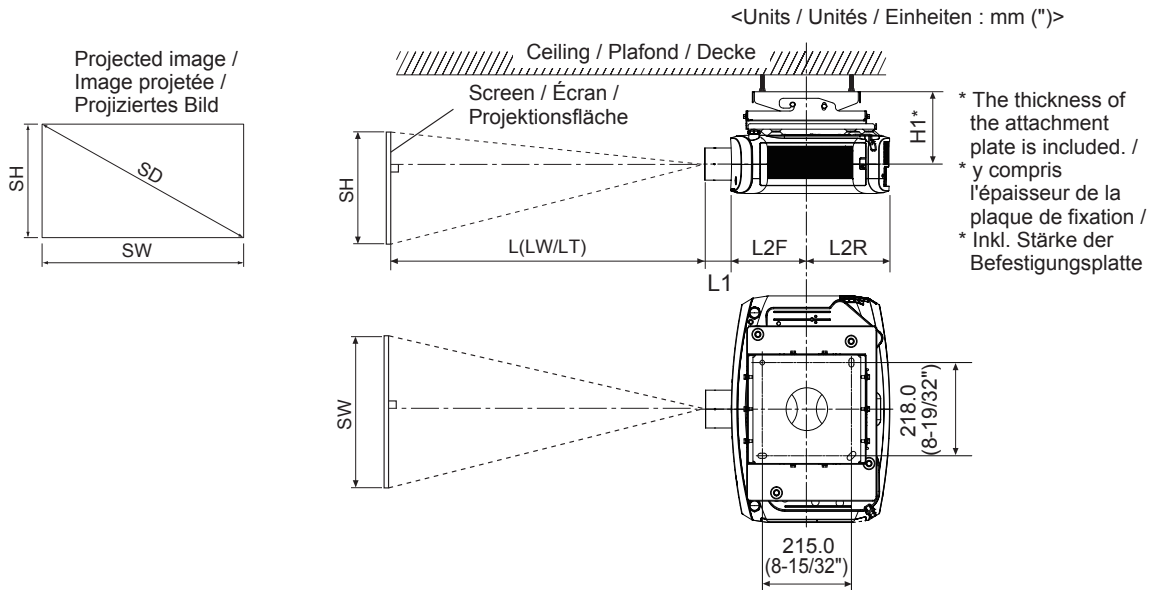
Le rapport dimensionnel entre l'écran et la projection est montré comme suit.

Das maßstäbliche Verhältnis zwischen der Projektionsfläche und der Projektion wird unten aufgeführt.

(when using the ceiling mount bracket ET-PKD120S (for low ceilings))

(lors de l'utilisation du support de montage au plafond ET-PKD120S (pour plafond bas))

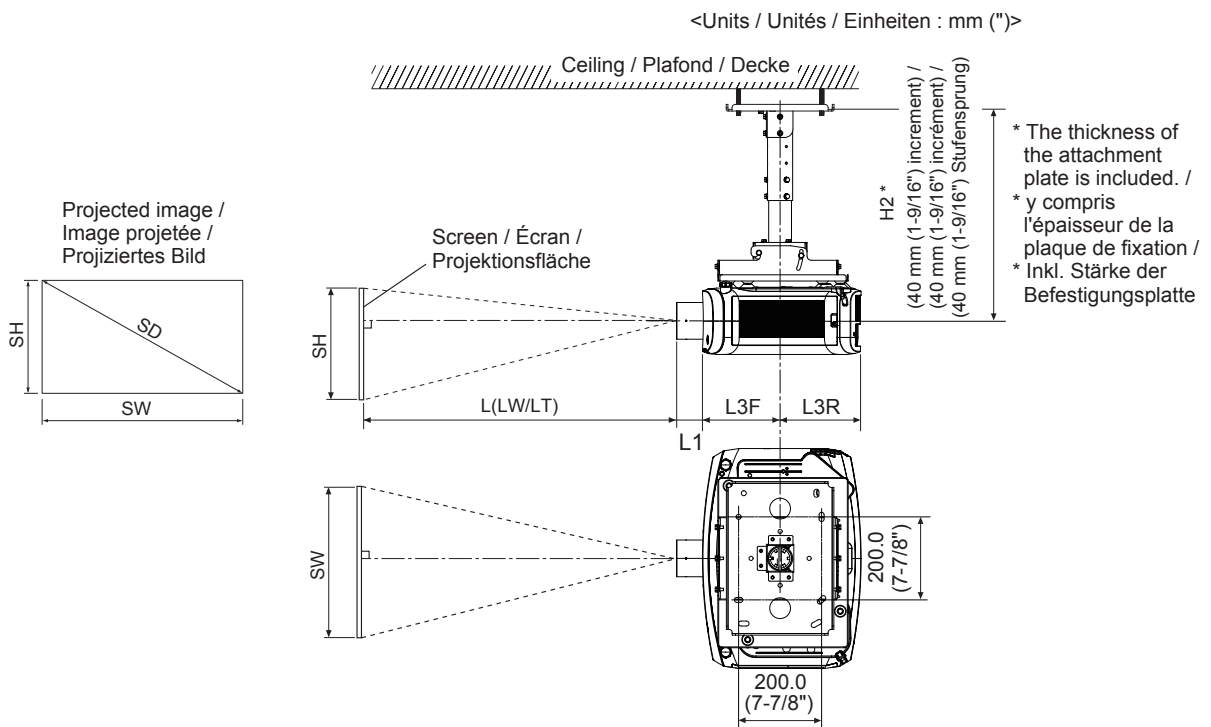
(bei Verwendung der Aufhängevorrichtung ET-PKD120S (für niedrige Decken))



(when using the ceiling mount bracket ET-PKD120H (for high ceilings))

(lors de l'utilisation du support de montage au plafond ET-PKD120H (pour plafond élevé))

(bei Verwendung der Aufhängevorrichtung ET-PKD120H (für hohe Decken))



SH	Height of the projection area / Hauteur de la zone de projection / Höhe des Projektionsbereichs
SW	Width of the projection area / Largeur de la zone de projection / Breite des Projektionsbereichs
SD	Diagonal length of the projection area (m) / Longueur diagonale de la zone de projection (m) / Länge der Diagonalen des Projektionsbereichs (m)
L(LW/LT)*1	Projection distance (m) / Distance de projection (m) / Projektionsabstand (m)
H1 / H2	Distance from the center of lens to the attachment plate (including plate thickness) (mm) / La distance du centre de l'objectif à la plaque de fixation (y compris l'épaisseur de la plaque) (mm) / Abstand von der Mitte des Objektivs zur Befestigungsplatte (einschließlich Plattenstärke) (mm)
L1	Lens protrusion dimension (from front of set to tip of lens) (mm) / Dimension de la saillie de l'objectif (de l'avant de l'ensemble à l'extrémité de l'objectif) (mm) / Objektiv-Vorsprungsmaß (von der Vorderseite des Geräts bis zur Front des Objektivs) (mm)
L2F / L3F	Distance from the center of attachment plate to the front end of lens (mm) / La distance du centre de la plaque de fixation à l'extrémité avant de l'objectif (mm) / Abstand von der Mitte der Befestigungsplatte bis zum vorderen Ende des Objektivs (mm)
L2R / L3R	Distance from the center of attachment plate to the rear end of projector (mm) / La distance du centre de la plaque de fixation à l'extrémité arrière du projecteur (mm) / Abstand von der Mitte der Befestigungsplatte bis zum hinteren Ende des Projektors (mm)

\*1: LW : Minimum projection distance when the zoom lens is used /

Distance de projection minimale lorsque vous utilisez l'objectif-zoom /

Mindest-Projektionsabstand bei Verwendung des Zoomobjektivs Minimalentfernung

LT : Maximum projection distance when the zoom lens is used /

Distance de projection maximale lorsque vous utilisez l'objectif-zoom /

Größter Projektionsabstand bei Verwendung des Zoomobjektivs

● **Values of H1/H2, L2F/L3F and L2R/L3R**

● **Valeurs H1/H2, L2F/L3F et L2R/L3R**

● **Werte H1/H2, L2F/L3F und L2R/L3R**

● **PT-EZ770 / PT-EZ580 / PT-EW730 / PT-EW640 / PT-EW540 / PT-EX800 / PT-EX610 / PT-EX510**

Ceiling Mount Bracket / Support de montage au plafond / Aufhängevorrichtung		(Units / Unités / Einheiten : mm)				
ET-PKD120S	H1	200	L2F	184.8	L2R	200.2
ET-PKD120H	H2	431.0 - 511.0	L3F	189.8	L3R	195.2

● **PT-EZ590 / PT-EZ57 / PT-EW650 / PT-EW550 / PT-EX620 / PT-EX520 / PT-FZ570 / PT-FW530 / PT-FX500**

Ceiling Mount Bracket / Support de montage au plafond / Aufhängevorrichtung		(Units / Unités / Einheiten : mm)				
ET-PKD120S	H1	182.5	L2F	166.5	L2R	191.5
ET-PKD120H	H2	413.5 - 493.5	L3F	171.5	L3R	186.5

● **Values of L1 / Valeurs L1 / Werte L1**

● **PT-EZ770 / PT-EZ580 / PT-EW730 / PT-EW640 / PT-EW540 / PT-EX800 / PT-EX610 / PT-EX510**

Projection Lens / l'Objectif de projection / Projektionsobjektiv	L1	(Units / Unités / Einheiten : mm)
Standard zoom lens / Objectif-zoom standard / Standard-Zoomobjektiv	59	
ET-ELT20	81	
ET-ELT21	80	
ET-ELW20	80	
ET-ELW21	50	
ET-ELW22	95	

● PT-EZ590 / PT-EW650 / PT-EW550 / PT-EX620 / PT-EX520

Projection Lens / l'Objectif de projection / Projektionsobjektiv	L1
Standard zoom lens / Objectif-zoom standard / Standard-Zoomobjektiv	40
ET-ELT30	81
ET-ELT31	92
ET-ELW30	71
ET-ELW31	70

(Units / Unités / Einheiten : mm)

● PT-FZ570 / PT-FW530 / PT-FX500 / PT-EZ57

Projection Lens / l'Objectif de projection / Projektionsobjektiv	L1
Standard zoom lens / Objectif-zoom standard / Standard-Zoomobjektiv	40.3

(Units / Unités / Einheiten : mm)

- Projected image size and Projection distance
- Taille de l'image projetée et Distance de projection
- Projektions-bildgröße und Projektionsabstand

The dimensions of the following table contain a slight error.

Les dimensions du tableau suivant peuvent présenter un léger écart.

Die Abmessungen der folgenden Tabelle enthalten einen geringfügigen Fehler.

● PT-EZ770 / PT-EZ580

(Units / Unités / Einheiten : m)

Zoom lens Objectif-zoom Zoomobjektiv	Throw ratio Rapport de la distance de projection Projektionsverhältnis	Aspect ratio Rapport d'aspect Seitenverhältnis	Projection distance (L) formula Formule de calcul de la distance de projection (L) Formel für den Projektionsabstand (L)	
			Minimum / Mini. / Min. (LW)	Maximum / Maxi. / Max. (LT)
Standard zoom lens / Objectif- zoom standard / Standard- Zoomobjektiv	1.7 - 2.8 : 1	16 : 10	$L = 1.3900 \times SD - 0.0549$	$L = 2.3640 \times SD - 0.0482$
		16 : 9	$L = 1.4286 \times SD - 0.0549$	$L = 2.4297 \times SD - 0.0482$
	1.9 - 3.3 : 1	4 : 3	$L = 1.5736 \times SD - 0.0549$	$L = 2.6763 \times SD - 0.0482$
ET-ELW22	0.78 - 0.98 : 1	16 : 10	$L = 0.6904 \times SD - 0.0485$	$L = 0.8558 \times SD - 0.0455$
		16 : 9	$L = 0.7096 \times SD - 0.0485$	$L = 0.8796 \times SD - 0.0455$
	0.95 - 1.18 : 1	4 : 3	$L = 0.7816 \times SD - 0.0485$	$L = 0.9688 \times SD - 0.0455$
ET-ELW20	1.3 - 1.7 : 1	16 : 10	$L = 1.0557 \times SD - 0.0555$	$L = 1.4374 \times SD - 0.0534$
		16 : 9	$L = 1.0851 \times SD - 0.0555$	$L = 1.4774 \times SD - 0.0534$
	1.5 - 2.0 : 1	4 : 3	$L = 1.1952 \times SD - 0.0555$	$L = 1.6273 \times SD - 0.0534$
ET-ELT20	2.8 - 4.6 : 1	16 : 10	$L = 2.3662 \times SD - 0.1140$	$L = 3.8583 \times SD - 0.1129$
		16 : 9	$L = 2.4320 \times SD - 0.1140$	$L = 3.9656 \times SD - 0.1129$
	3.3 - 5.4 : 1	4 : 3	$L = 2.6788 \times SD - 0.1140$	$L = 4.3680 \times SD - 0.1129$
ET-ELT21	4.6 - 7.2 : 1	16 : 10	$L = 3.8667 \times SD - 0.2123$	$L = 6.1416 \times SD - 0.2108$
		16 : 9	$L = 3.9742 \times SD - 0.2123$	$L = 6.3123 \times SD - 0.2108$
	5.4 - 8.6 : 1	4 : 3	$L = 4.3775 \times SD - 0.2123$	$L = 6.9529 \times SD - 0.2108$
Fixed-focus lens Objectif à mise au point fixe Feststehendes Objektiv	Throw ratio Rapport de la distance de projection Projektionsverhältnis	Aspect ratio Rapport d'aspect Seitenverhältnis	Projection distance (L) formula Formule de calcul de la distance de projection (L) Formel für den Projektionsabstand (L)	
ET-ELW21	0.8 : 1	16 : 10	$L = 0.6763 \times SD - 0.0577$	
		16 : 9	$L = 0.6951 \times SD - 0.0577$	
	0.9 : 1	4 : 3	$L = 0.7656 \times SD - 0.0577$	

● PT-EW730 / PT-EW640 / PT-EW540

(Units / Unités / Einheiten : m)

Zoom lens Objectif-zoom Zoomobjektiv	Throw ratio Rapport de la distance de projection Projektionsverhältnis	Aspect ratio Rapport d'aspect Seitenverhältnis	Projection distance (L) formula Formule de calcul de la distance de projection (L) Formel für den Projektionsabstand (L)	
			Minimum / Mini. / Min. (LW)	Maximum / Maxi. / Max. (LT)
Standard zoom lens / Objectif-zoom standard / Standard-Zoomobjektiv	1.7 - 2.8 : 1	16 : 10	$L = 1.4062 \times SD - 0.0504$	$L = 2.3944 \times SD - 0.0497$
		16 : 9	$L = 1.4452 \times SD - 0.0504$	$L = 2.4609 \times SD - 0.0497$
	2.0 - 3.4 : 1	4 : 3	$L = 1.5919 \times SD - 0.0504$	$L = 2.7106 \times SD - 0.0497$
ET-ELW22	0.78 - 0.98 : 1	16 : 10	$L = 0.6931 \times SD - 0.0484$	$L = 0.8591 \times SD - 0.0454$
		16 : 9	$L = 0.7123 \times SD - 0.0484$	$L = 0.8830 \times SD - 0.0454$
	0.95 - 1.19 : 1	4 : 3	$L = 0.7846 \times SD - 0.0484$	$L = 0.9726 \times SD - 0.0454$
ET-ELW20	1.3 - 1.7 : 1	16 : 10	$L = 1.0702 \times SD - 0.0554$	$L = 1.4530 \times SD - 0.0534$
		16 : 9	$L = 1.1000 \times SD - 0.0554$	$L = 1.4934 \times SD - 0.0534$
	1.5 - 2.0 : 1	4 : 3	$L = 1.2116 \times SD - 0.0554$	$L = 1.6449 \times SD - 0.0534$
ET-ELT20	2.8 - 4.6 : 1	16 : 10	$L = 2.3952 \times SD - 0.1139$	$L = 3.9041 \times SD - 0.1128$
		16 : 9	$L = 2.4617 \times SD - 0.1139$	$L = 4.0126 \times SD - 0.1128$
	3.3 - 5.5 : 1	4 : 3	$L = 2.7115 \times SD - 0.1139$	$L = 4.4197 \times SD - 0.1128$
ET-ELT21	4.6 - 7.2 : 1	16 : 10	$L = 3.9138 \times SD - 0.2127$	$L = 6.2152 \times SD - 0.2107$
		16 : 9	$L = 4.0226 \times SD - 0.2127$	$L = 6.3880 \times SD - 0.2107$
	5.4 - 8.7 : 1	4 : 3	$L = 4.4307 \times SD - 0.2127$	$L = 7.0361 \times SD - 0.2107$
<b>Fixed-focus lens Objectif à mise au point fixe Feststehendes Objektiv</b>	<b>Throw ratio Rapport de la distance de projection Projektionsverhältnis</b>	<b>Aspect ratio Rapport d'aspect Seitenverhältnis</b>	<b>Projection distance (L) formula Formule de calcul de la distance de projection (L) Formel für den Projektionsabstand (L)</b>	
ET-ELW21	0.8 : 1	16 : 10	$L = 0.6842 \times SD - 0.0572$	
		16 : 9	$L = 0.7032 \times SD - 0.0572$	
	0.9 : 1	4 : 3	$L = 0.7746 \times SD - 0.0572$	

● PT-EX800 / PT-EX610 / PT-EX510

(Units / Unités / Einheiten : m)

Zoom lens Objectif-zoom Zoomobjektiv	Throw ratio Rapport de la distance de projection Projektionsverhältnis	Aspect ratio Rapport d'aspect Seitenverhältnis	Projection distance (L) formula Formule de calcul de la distance de projection (L) Formel für den Projektionsabstand (L)	
			Minimum / Mini. / Min. (LW)	Maximum / Maxi. / Max. (LT)
Standard zoom lens / Objectif-zoom standard / Standard-Zoomobjektiv	1.7 - 2.8 : 1	4 : 3	$L = 1.3346 \times SD - 0.0553$	$L = 2.2677 \times SD - 0.0480$
		16 : 9	$L = 1.4541 \times SD - 0.0553$	$L = 2.4707 \times SD - 0.0480$
ET-ELW22	0.8 - 1.0 : 1	4 : 3	$L = 0.6656 \times SD - 0.0489$	$L = 0.8250 \times SD - 0.0458$
		16 : 9	$L = 0.7252 \times SD - 0.0489$	$L = 0.8989 \times SD - 0.0458$
ET-ELW20	1.3 - 1.7 : 1	4 : 3	$L = 1.0118 \times SD - 0.0558$	$L = 1.3780 \times SD - 0.0540$
		16 : 9	$L = 1.1024 \times SD - 0.0558$	$L = 1.5013 \times SD - 0.0540$
ET-ELT20	2.8 - 4.6 : 1	4 : 3	$L = 2.2693 \times SD - 0.1142$	$L = 3.7031 \times SD - 0.1129$
		16 : 9	$L = 2.4724 \times SD - 0.1142$	$L = 4.0346 \times SD - 0.1129$
ET-ELT21	4.6 - 7.2 : 1	4 : 3	$L = 3.7091 \times SD - 0.2132$	$L = 5.8937 \times SD - 0.2109$
		16 : 9	$L = 4.0339 \times SD - 0.2132$	$L = 6.4212 \times SD - 0.2109$
<b>Fixed-focus lens Objectif à mise au point fixe Feststehendes Objektiv</b>	<b>Throw ratio Rapport de la distance de projection Projektionsverhältnis</b>	<b>Aspect ratio Rapport d'aspect Seitenverhältnis</b>	<b>Projection distance (L) formula Formule de calcul de la distance de projection (L) Formel für den Projektionsabstand (L)</b>	
ET-ELW21	0.8 : 1	4 : 3	$L = 0.6496 \times SD - 0.0585$	
		16 : 9	$L = 0.7078 \times SD - 0.0585$	

● PT-EZ590 / PT-EW650 / PT-EW550

(Units / Unités / Einheiten : m)

Zoom lens Objectif-zoom Zoomobjektiv	Throw ratio Rapport de la distance de projection Projektionsverhältnis	Aspect ratio Rapport d'aspect Seitenverhältnis	Projection distance (L) formula Formule de calcul de la distance de projection (L) Formel für den Projektionsabstand (L)	
			Minimum / Mini. / Min. (LW)	Maximum / Maxi. / Max. (LT)
Standard zoom lens / Objectif- zoom standard / Standard- Zoomobjektiv	1.22 - 2.26 : 1	16 : 10	$L = 1.0433 \times SD - 0.0326$	$L = 1.9341 \times SD - 0.0328$
		16 : 9	$L = 1.0724 \times SD - 0.0326$	$L = 1.9878 \times SD - 0.0328$
	1.46 - 2.72 : 1	4 : 3	$L = 1.1811 \times SD - 0.0326$	$L = 2.1895 \times SD - 0.0328$
ET-ELW31	0.74 - 0.96 : 1	16 : 10	$L = 0.6373 \times SD - 0.0324$	$L = 0.8295 \times SD - 0.0344$
	0.88 - 1.15 : 1	16 : 9	$L = 0.6550 \times SD - 0.0324$	$L = 0.8526 \times SD - 0.0344$
ET-ELW30		0.96 - 1.22 : 1	16 : 10	$L = 0.7978 \times SD - 0.0326$
	1.11 - 1.45 : 1	16 : 9	$L = 0.8199 \times SD - 0.0326$	$L = 1.0684 \times SD - 0.0341$
ET-ELT30		2.23 - 4.02 : 1	16 : 10	$L = 1.9341 \times SD - 0.1109$
	2.67 - 4.84 : 1	16 : 9	$L = 1.9879 \times SD - 0.1109$	$L = 3.5793 \times SD - 0.1364$
ET-ELT31		4.02 - 7.20 : 1	16 : 10	$L = 3.3622 \times SD + 0.1001$
	16 : 9		$L = 3.4557 \times SD + 0.1001$	$L = 6.2991 \times SD + 0.0940$
	4.82 - 8.73 : 1	4 : 3	$L = 3.8063 \times SD + 0.1001$	$L = 6.9382 \times SD + 0.0940$

● PT-EX620 / PT-EX520

(Units / Unités / Einheiten : m)

Zoom lens Objectif-zoom Zoomobjektiv	Throw ratio Rapport de la distance de projection Projektionsverhältnis	Aspect ratio Rapport d'aspect Seitenverhältnis	Projection distance (L) formula Formule de calcul de la distance de projection (L) Formel für den Projektionsabstand (L)	
			Minimum / Mini. / Min. (LW)	Maximum / Maxi. / Max. (LT)
Standard zoom lens / Objectif- zoom standard / Standard- Zoomobjektiv	1.32 - 2.44 : 1	4 : 3	$L = 1.0630 \times SD - 0.0332$	$L = 1.9706 \times SD - 0.0334$
		16 : 9	$L = 1.1581 \times SD - 0.0332$	$L = 2.1469 \times SD - 0.0334$
ET-ELW31	0.79 - 1.08 : 1	4 : 3	$L = 0.6493 \times SD - 0.0330$	$L = 0.8452 \times SD + 0.0350$
		16 : 9	$L = 0.7074 \times SD - 0.0330$	$L = 0.9208 \times SD + 0.0350$
ET-ELW30	1.00 - 1.30 : 1	4 : 3	$L = 0.8128 \times SD - 0.0333$	$L = 1.0591 \times SD - 0.0347$
		16 : 9	$L = 0.8855 \times SD - 0.0333$	$L = 1.1539 \times SD - 0.0347$
ET-ELT30	2.39 - 4.36 : 1	4 : 3	$L = 1.9706 \times SD - 0.1130$	$L = 3.5456 \times SD - 0.1114$
	2.40 - 4.37 : 1	16 : 9	$L = 2.1469 \times SD - 0.1130$	$L = 3.8628 \times SD - 0.1114$
ET-ELT31	4.34 - 7.86 : 1	4 : 3	$L = 3.4264 \times SD + 0.1005$	$L = 6.2453 \times SD + 0.0941$
		16 : 9	$L = 3.7330 \times SD + 0.1005$	$L = 6.8041 \times SD + 0.0941$

● PT-FZ570 / PT-FW530 / PT-EZ57

(Units / Unités / Einheiten : m)

Zoom lens Objectif-zoom Zoomobjektiv	Throw ratio Rapport de la distance de projection Projektionsverhältnis	Aspect ratio Rapport d'aspect Seitenverhältnis	Projection distance (L) formula Formule de calcul de la distance de projection (L) Formel für den Projektionsabstand (L)	
			Minimum / Mini. / Min. (LW)	Maximum / Maxi. / Max. (LT)
Standard zoom lens / Objectif- zoom standard / Standard- Zoomobjektiv	1.22 - 2.26 : 1	16 : 10	$L = 1.0433 \times SD - 0.0326$	$L = 1.9341 \times SD - 0.0328$
		16 : 9	$L = 1.0724 \times SD - 0.0326$	$L = 1.9878 \times SD - 0.0328$
	1.46 - 2.72 : 1	4 : 3	$L = 1.1811 \times SD - 0.0326$	$L = 2.1895 \times SD - 0.0328$

● PT-FX500

(Units / Unités / Einheiten : m)

Zoom lens Objectif-zoom Zoomobjektiv	Throw ratio Rapport de la distance de projection Projektionsverhältnis	Aspect ratio Rapport d'aspect Seitenverhältnis	Projection distance (L) formula Formule de calcul de la distance de projection (L) Formel für den Projektionsabstand (L)	
			Minimum / Mini. / Min. (LW)	Maximum / Maxi. / Max. (LT)
Standard zoom lens / Objectif- zoom standard / Standard- Zoomobjektiv	1.32 - 2.44 : 1	4 : 3	$L = 1.0630 \times SD - 0.0332$	$L = 1.9706 \times SD - 0.0334$
		16 : 9	$L = 1.1581 \times SD - 0.0332$	$L = 2.1469 \times SD - 0.0334$

---

**Panasonic Corporation**